

**Bitte senden an:**

MEPLAN GmbH  
 Olof-Palme-Straße 1 | 81829 München | Deutschland  
 Tel. +49 89 949-24980 | Fax +49 89 949-24989  
 service@meplan.de | www.meplan.com

Aussteller

Halle / Stand-Nr.

Freigelände / Block

USt-Id-Nr.

Ansprechpartner

Straße / Postfach

E-Mail

PLZ / Ort / Land

Telefon mit Vor-/ Durchwahl

Telefax mit Vor-/ Durchwahl

- Wir bestellen – im Namen und im Auftrag des vorgenannten Ausstellers – für dessen Standfläche, entsprechend der Standgröße, Standbegrenzungswände inkl. Stützwände (System-Trennwände, weiß) zum Preis von 35,00 EUR/lfd.m. zzgl. ges. MwSt.

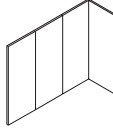

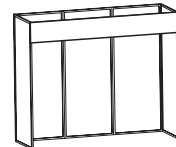
Gewünschter Fertigstellungstermin: \_\_\_\_\_

## Hinweis

**Achtung! Das Tapezieren der Systemtrennwände ist NICHT möglich!**

Der Wandaufbau kann auch auf Teilflächen des Standes erfolgen. Eine Bearbeitung dieser Bestellung ist nur mit **Plan oder Skizze (s. Formular 2.14)** möglich.

## Standtrennwände / Blenden / Türen

Beschreibung	Trennwand (Kabinenwand und Stützwände)	Tür	Blende
			
<b>Auswahl Bauteile</b> (Bitte nennen Sie die gewünschte Anzahl.)	<input type="checkbox"/> _____ lfd.m. à 35,00 EUR <sup>1)2)</sup>	<input type="checkbox"/> _____ Stück à 69,00 EUR <sup>1)2)</sup>	<input type="checkbox"/> _____ lfd.m. à 31,00 EUR <sup>1)2)</sup>

## Erläuterungen zum System Trennwandbau

### Trennwand

Die Trennwände sind in den Maßen 0,50 und 1,00 m vorhanden. Bei Wandlängen ab 4,00 lfd.m. werden Stützwände empfohlen. Ab einer Wandlänge von 5,00 lfd.m. sind Stützwände zwingend erforderlich. Die Wandkonstruktion besteht aus Aluminiumrahmen, weiß pulverbeschichtet. Die Höhe beträgt 2,50 m. Die Wandstärke beträgt 32 mm, die Stärke der eingesetzten Kunststoff-Wandplatte beträgt 4 mm. Die Materialien sind schwer entflammbar nach DIN 4102/B1.

### Türen

Die Türelemente sind mit gleichsperrenden Schlössern ausgestattet.

### Blende

Die Blenden sind in den Maßen von 1,00 bis 4,00 m lieferbar und gestaffelt in 0,50 m-Schritten. Für Blenden ab 4,00 m Länge werden ein Stützpfiler und ebenso eine Stützblende zur Rückwand benötigt. Die Blenden werden in einer Höhe von 2,50 m (Oberkante) an den Standwänden befestigt und haben eine Höhe von 30 cm. Die lichte Durchgangshöhe beträgt 2,20 m.

Ort / Datum

Firmenstempel und rechtsgültige Unterschrift des Ausstellers

## ■ Beispielrechnung für Trennwandbau – Systemwände

Beschreibung	EUR
<b>Wandelement</b> weiß	13 x 35,00 = 455,00
<b>Türe</b> weiß	1 x 69,00 = 69,00
<b>Blende</b> weiß, 30 cm hoch, 9 lfd. m	9 x 31,00 = 279,00
<b>Gesamt</b>	<b>803,00</b>

Alle Preise verstehen sich zzgl. ges. MwSt.

## ■ Beschreibung

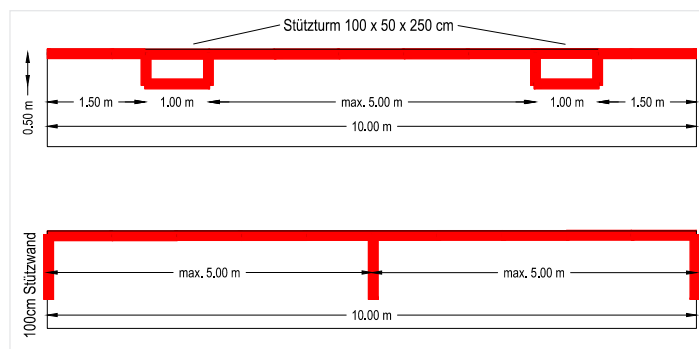
Konstruktion: Aluminiumrahmen, weiß pulverbeschichtet  
 Abmessung: Höhe: 2,50 m; Breite: 0,50 m und 1,00 m  
 Wandstärke: 32 mm  
 Wandfüllung: Weiße Kunststoffplatte, 4 mm stark (schwer entflammbar nach DIN 4102/B1)  
 Blende: Weiße Kunststoffplatte, Höhe 30 cm, Durchgangshöhe 2,20 m

## ■ Stützwände / Stabilität

Gemäß den Technischen Richtlinien der Messe München (Punkt 4.1) sind folgende Stützwände erforderlich:

### Kopfstände:

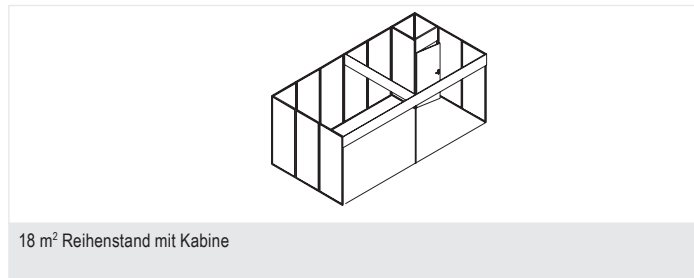
- Eine Abstützung der Wand ist durch einzelne Wandelemente à 100 cm oder durch Türme möglich.
- Eine Abstützung lediglich durch Wandelemente à 50 cm ist nicht ausreichend.



## ■ Hinweis zur Bestellung

**Bitte beachten: Die Bearbeitung der Bestellung ist nur mit Plan oder Skizze möglich (s. Formular 2.14).**

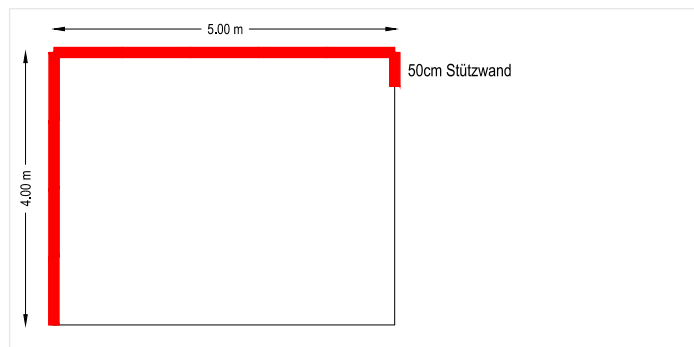
Der Vertrag kommt zwischen dem Kunden und der Messe München GmbH, Messengelände, 81823 München, zustande. Die MEPLAN GmbH, die als Stellvertreterin der Messe München GmbH handelt, ist für den Kunden Ansprechpartnerin in allen Belangen, die dieses Vertragsverhältnis betreffen. **Ihre Bestellung ist nur gültig, wenn sie von MEPLAN eine Auftragsbestätigung oder eine Rechnung erhalten haben.**



18 m² Reihenstand mit Kabine

### Eckstände / Reihenstände:

- Alle 5 lfd.m. ist eine Stützwand zwingend erforderlich.
- Bereits ab 4 lfd.m. wird der Wandbau instabil.
- Wände können alternativ auch durch umlaufende Blenden stabilisiert werden.



## ■ Geschäftsbedingungen für den Systemwandbau

Es gelten unsere AGB (s. Formular 2.17).

Sofern im Folgenden MEPLAN GmbH erwähnt wird, tritt MEPLAN GmbH als Vertreter der Messe München GmbH auf.

Mit diesem Vordruck können Trennwände, Türelemente und Blenden gegen Gebühr bestellt werden. Die Trennwände bestehen aus einem Aluminiumrahmen mit einer weißen Kunststoffplatte als Wandfüllung.

Bitte bestellen Sie Ihre Trennwände rechtzeitig vor dem offiziellen Aufbaubeginn. Damit stellen Sie sicher, dass Ihre Wände rechtzeitig aufgebaut sind. Für Aufträge, die nach dem offiziellen Aufbaubeginn eintreffen, müssen wir für den erhöhten Aufwand folgende Zuschläge berechnen:

- 1) Bei Aufbaubeginn 24 Stunden ab Auftragseingang zzgl. 30,00 EUR je Bestellung
  - 2) Bei Aufbaubeginn 4 Stunden ab Auftragseingang zzgl. 75,00 EUR je Bestellung
- Am letzten Aufbautag werden generell 75,00 EUR Verspätungszuschlag fällig.

Die MEPLAN GmbH ist berechtigt, die Trennandarbeiten durch eine Vertragsfirma ausführen zu lassen. Die Systemwand dient zur optischen Abgrenzung und

darf vom Aussteller weder mit Exponaten versehen noch zur Abstützung von Standeinbauten verwendet werden.

Das Einbringen von Nägeln etc. sowie das Streichen bzw. Bekleben der Wände ist nicht gestattet. Bei Beschädigung wird dem Mieter die Wiederinstandsetzung des Materials in Rechnung gestellt.

Reklamationen wegen etwaiger Mängel oder Schäden, die auf die Systemwandaufbauten zurückzuführen sind, sind unverzüglich nach Bezug des Standes, spätestens aber am letzten Aufbautag, der MEPLAN GmbH schriftlich mitzuteilen, damit der Mangel abgestellt werden kann. Spätere Reklamationen können nicht berücksichtigt werden und führen zu keinen Ansprüchen gegen die MEPLAN GmbH.

Wegen Unfallgefahr dürfen die bei der MEPLAN GmbH bestellten System-Trennwände vom Aussteller oder dessen Beauftragten nicht ohne die ausdrückliche, schriftliche Genehmigung der MEPLAN GmbH verändert oder abgebaut werden. Ergänzend gelten die Allgemeinen Vertragsbedingungen für Aussteller-Serviceleistungen der Messe München GmbH.

